

# Montageanleitung

## Aktenschränke Serie

AL

ALS

ALR

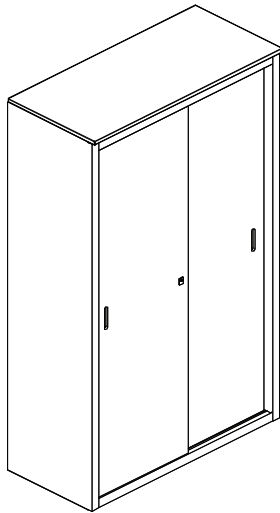
**AL**

AL-1896

AL-2012

AL-2015

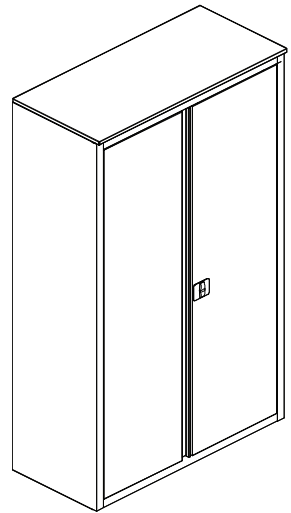
AL-2018



**ALR**

ALR-1896

ALR-2010



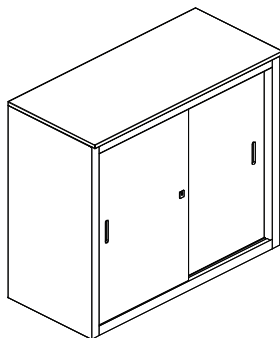
**ALS**

ALS-8896

ALS-8812

ALS-8815

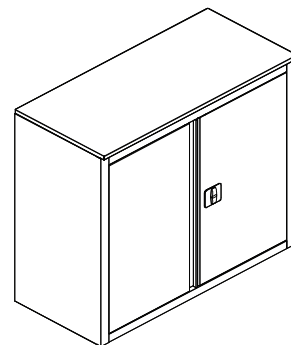
ALS-8818



**ALR**

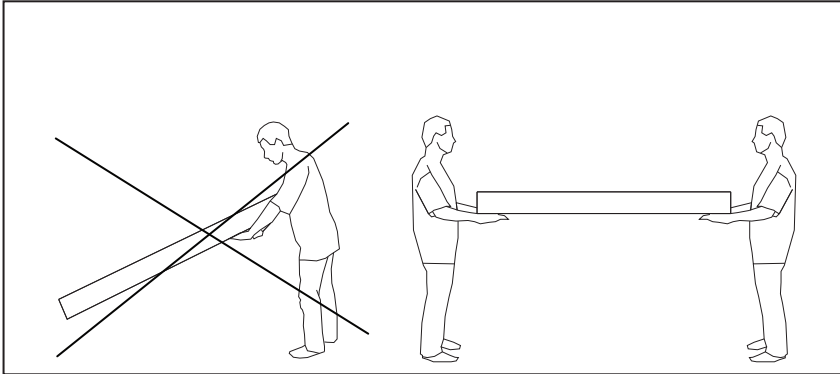
ALR-8896

ALR-8810

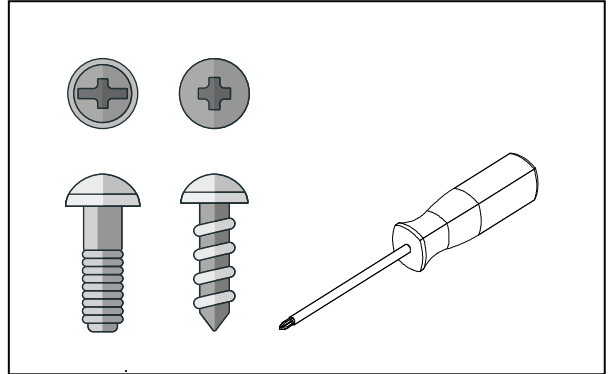


Technische Bezeichnung		Modell des Schrankes							
		AL 2012	AL 2015	AL 2018	AL 1896	ALS 8812	ALS 8815	ALS 8896	ALS 8818
Netto Gewicht kg		76.6	91.4	110	61.6	35.3	40.8	29	59.1
Maße des montierten Schrankes HxBxT mm		2000x1200x450	2000x1500x450	2000x1800x450	1850x960x 450	880x1200x450	880x1500x450	880x960x450	880x1800x450
Paket №1	Maße mm	1255x520x280	1930x590x95	2010x500x65	1015x520x250	1255x520x190	1550x520x190	1015x520x190	1840x520x190
	Lieferumfang Stk.	Dach-1 Boden-1 Fachboden-4 Furnitur	rechte Rückwand-1 linke Rückwand -1 Fachboden-3 Furnitur	Rückwand-2 Fachboden-2 Furnitur	Dach-1 Boden-1 Fachboden-3 Furnitur	Dach-1 Boden-1 Fachboden-1 Furnitur	Dach-1 Boden-1 Fachboden-1 Furnitur	Dach-1 Boden-1 Fachboden-1 Furnitur	Dach-1 Boden-1 Fachboden-1 Furnitur
Paket №2	Maße mm	2030x670x130	2005x470x135	1915x930x40	1830x55x130	920x670x140	920x820x140	920x550x140	940x820x140
	Lieferumfang Stk.	Rückwand-2 Seitenwand-2 Tür-2	Mittlrückwand-1 Seitenwand-2 Fachboden-1 Boden-1	rechte Tür-1 linke Tür-1 Fachboden-2	Rückwand-2 Seitenwand-2 Tür-2	Rückwand-2 Seitenwand-2 Tür-2	Rückwand-3 Seitenwand-2 Tür-2	Rückwand-2 Seitenwand-2 Tür-2	Rückwand-3 Seitenwand-2 Tür-2
Paket №3	Maße mm		1930x770x80	1930x640x115					
	Lieferumfang Stk.		rechte Tür-1 linke Tür-1 Dach-1	Mittlrückwand-1 Seitenwand-2 Fachboden-1 Boden-1 Boden-1					
Pakete insgesamt Stk.		2	3	3	2	2	2	2	2
Technische Bezeichnung		Modell des Schrankes							
		ALR 2010	ALR 1896	ALR 8810	ALR 8896				
Netto Gewicht kg		66.7	58.9	34.8	32.8				
Maße HxBxT mm		2000x1000x450	1850x960x458	880x1000x450	880x960x450				
Paket №1	Maße mm	1035x510x290	1020x510x290	1040x510x180	975x475x180				
	Lieferumfang Stk.	Dach-1 Boden-1 Fachboden-3 Furnitur	Dach-1 Boden-1 Fachboden-3 Furnitur	Dach-1 Boden-1 Fachboden-1 Furnitur	Dach-1 Boden-1 Fachboden-1 Furnitur				
Paket №2	Maße mm	2020x650x130	1830x550x130	890x525x120	890x515x120				
	Lieferumfang Stk.	Rückwand-2 Seitenwand-2 Tür-2	Rückwand-2 Seitenwand-2 Tür-2	Rückwand-2 Seitenwand-2 Tür-2	Rückwand-2 Seitenwand-2 Tür-2				
		2	2	2	2				

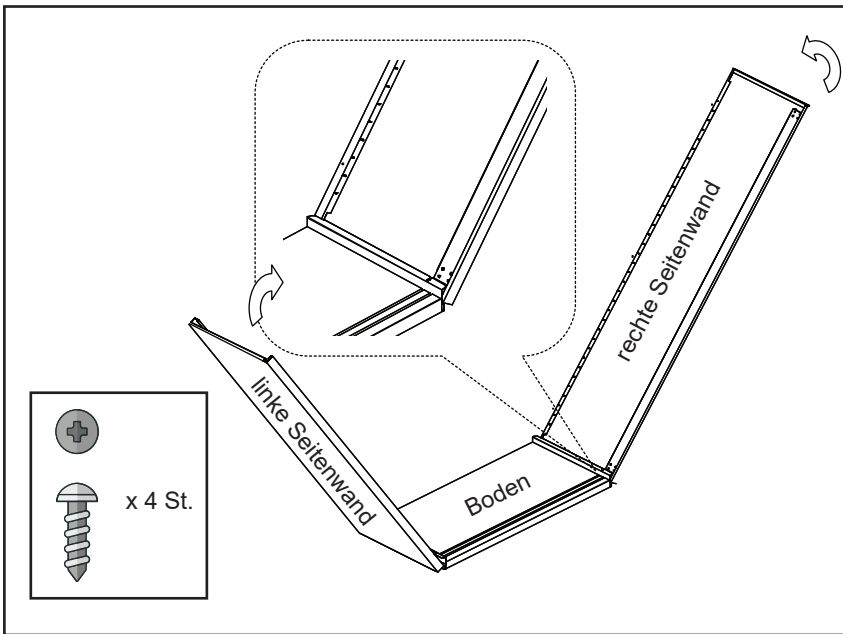
1



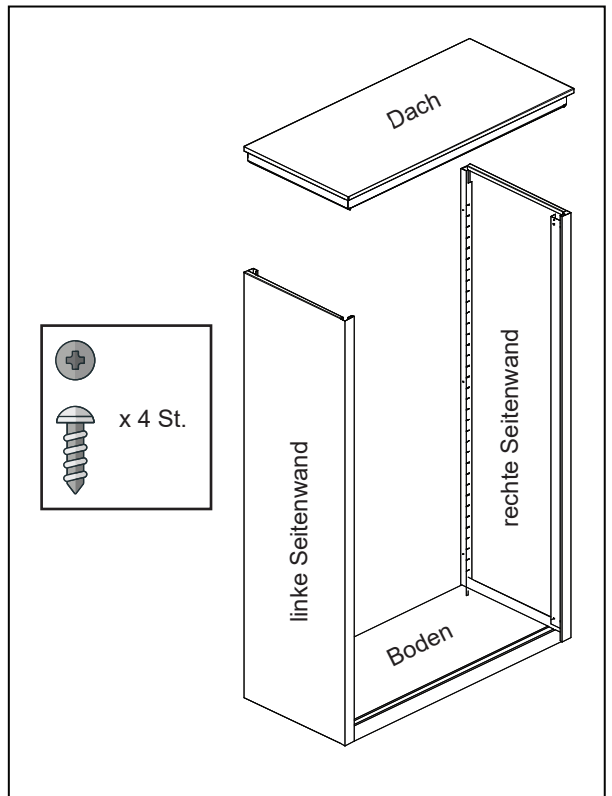
2



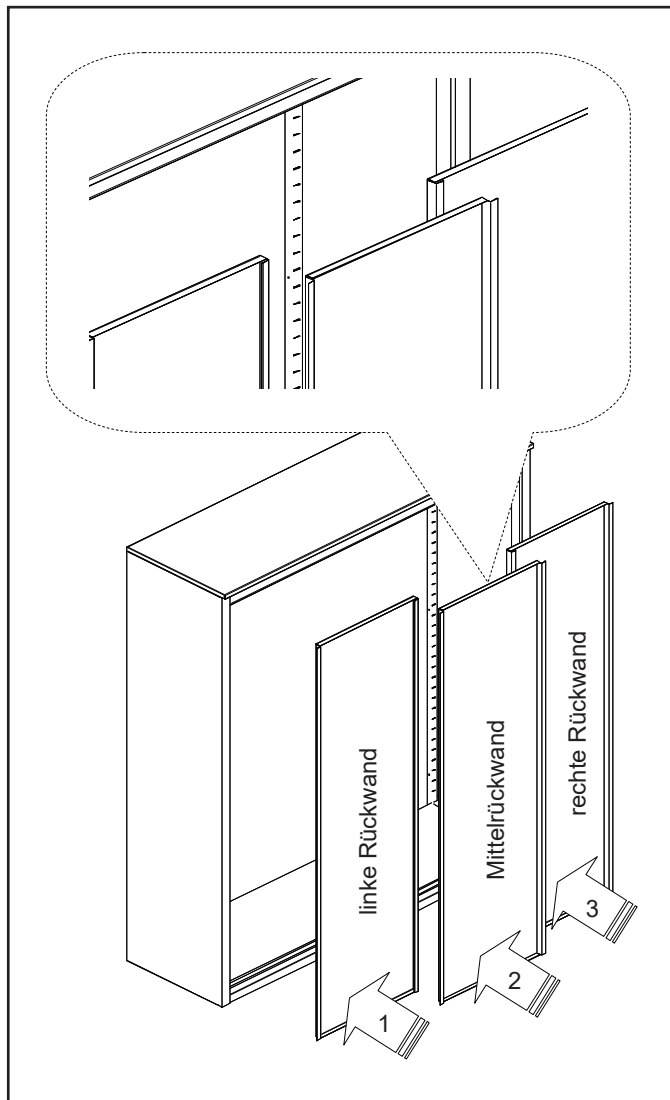
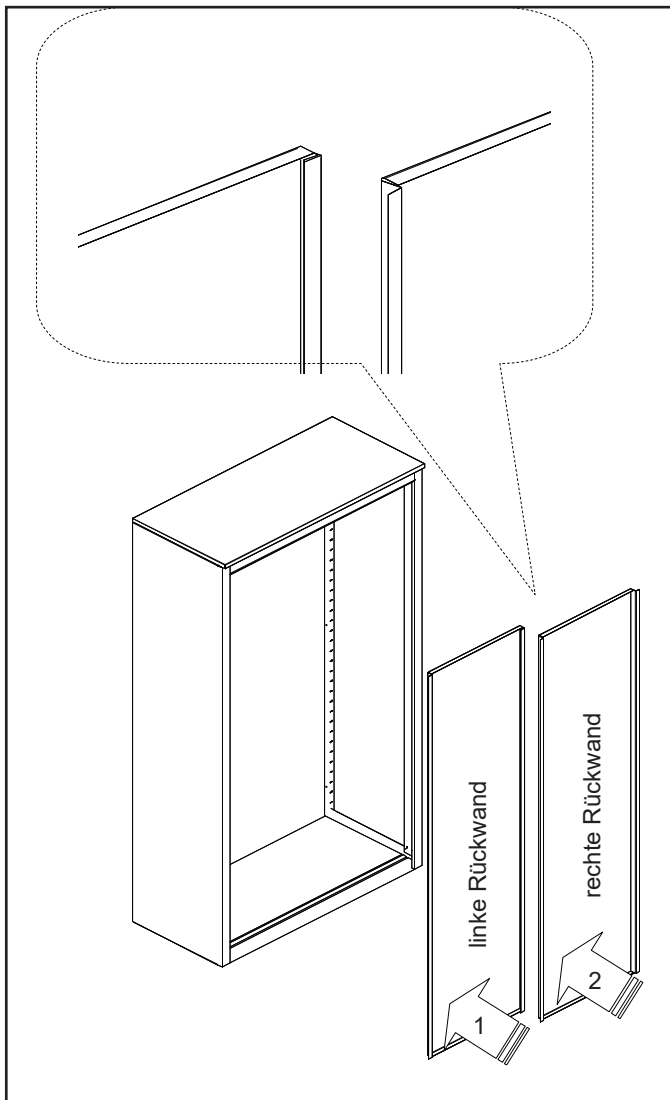
3



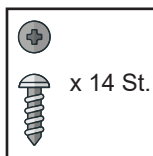
4



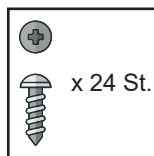
**5**



- AL-1896
- AL-2012
- ALR-1896
- ALR-2010



- ALS-8896
- ALS-8812
- ALR-8896
- ALR-8810

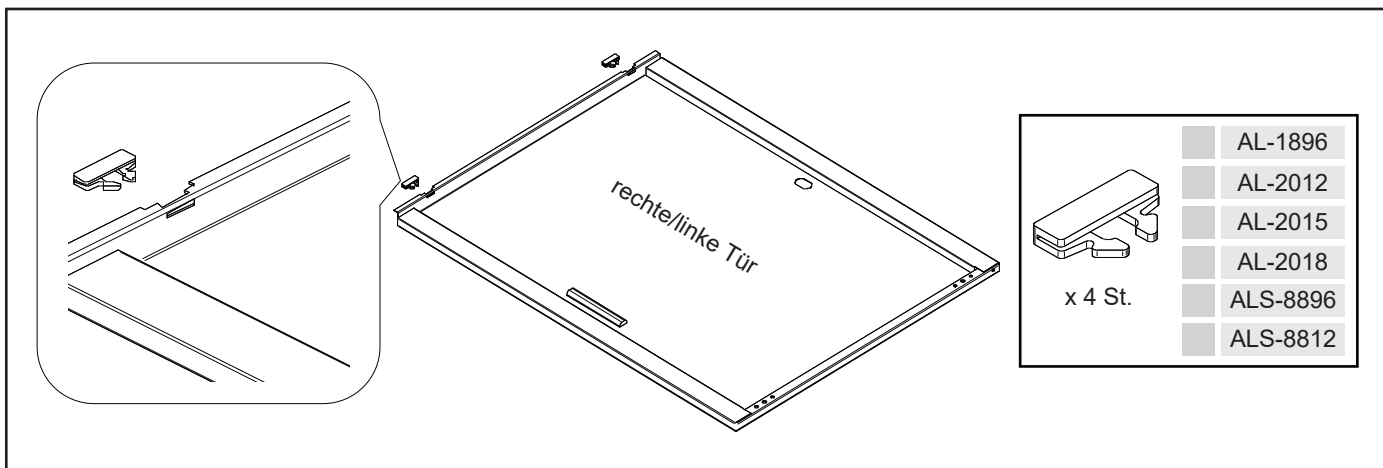


- AL-2015
- AL-2018



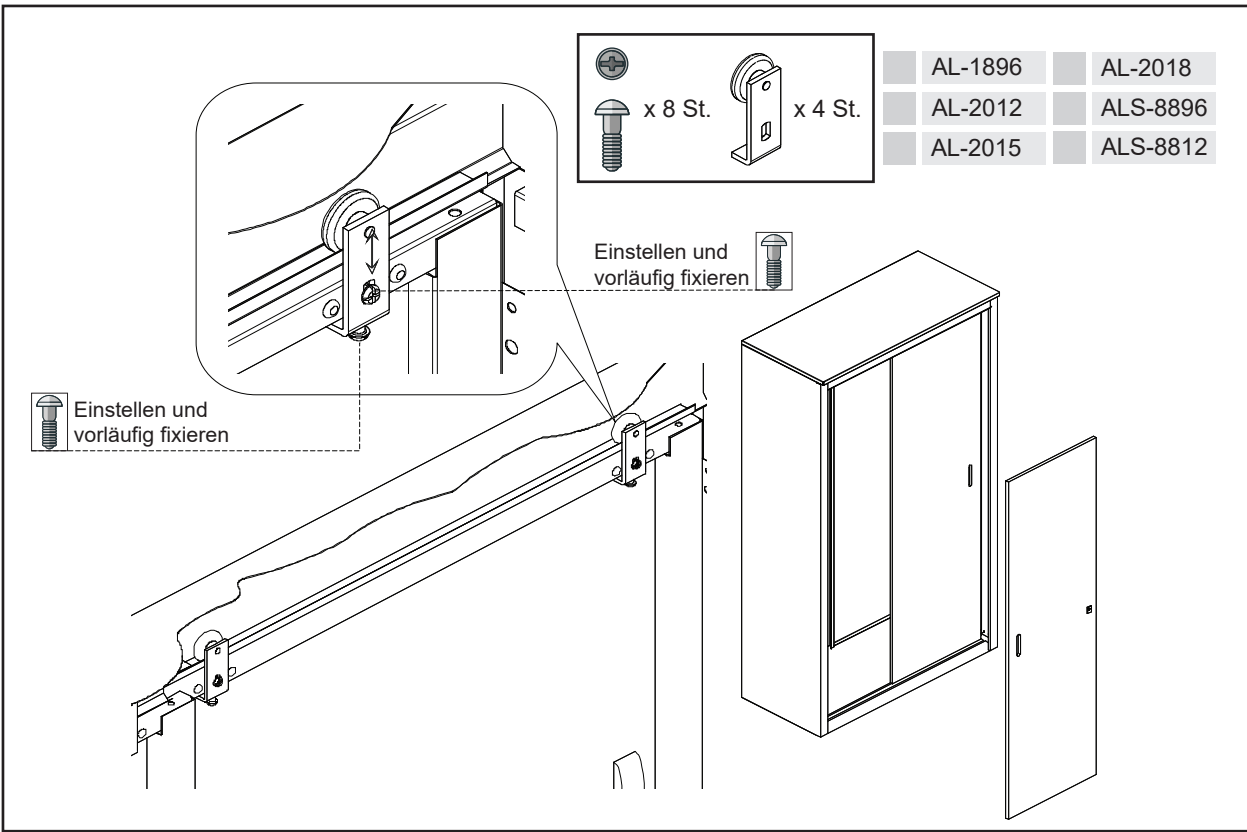
- ALS-2015
- ALS-2018

**6**

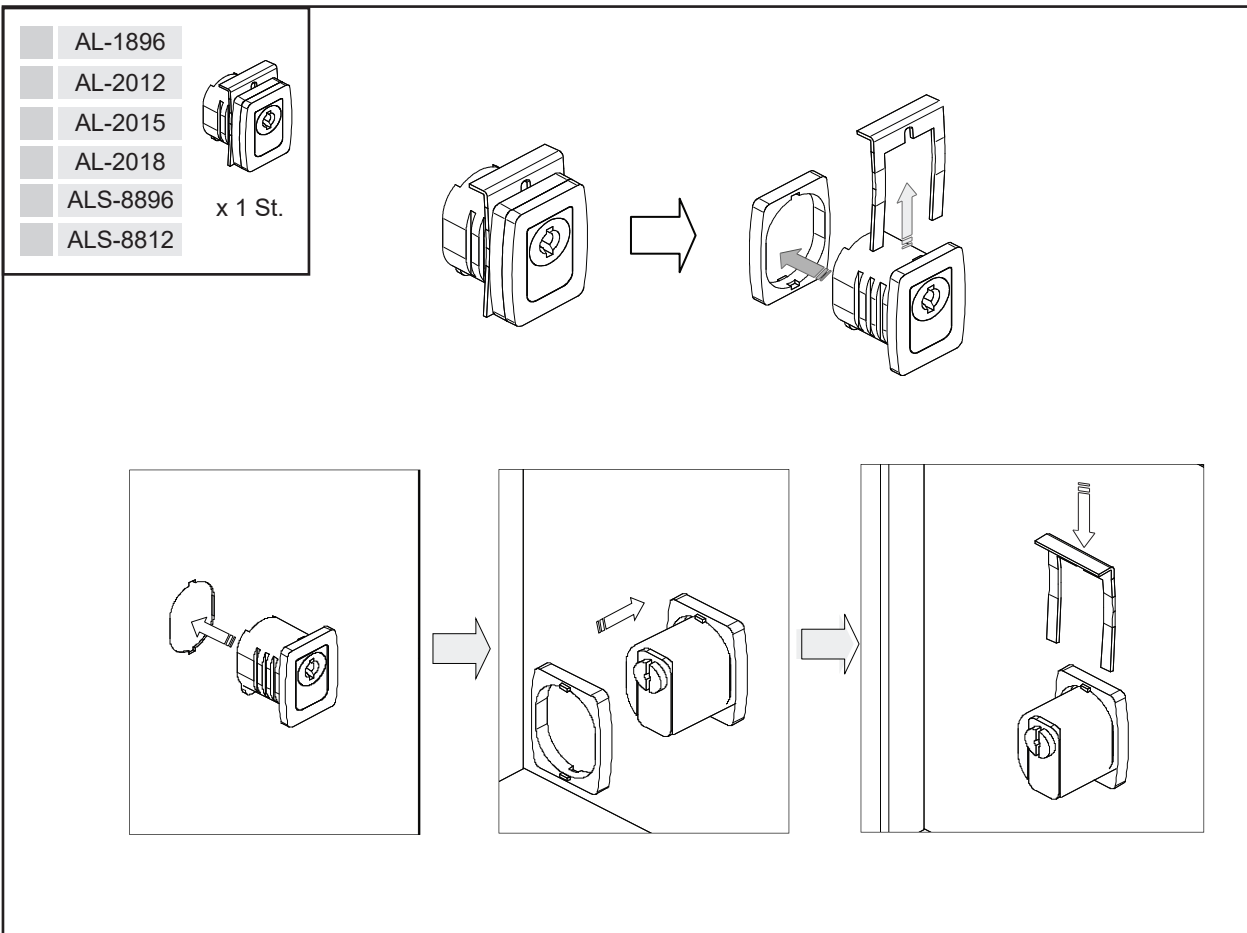


- 
- AL-1896
  - AL-2012
  - AL-2015
  - AL-2018
  - ALS-8896
  - ALS-8812

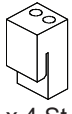
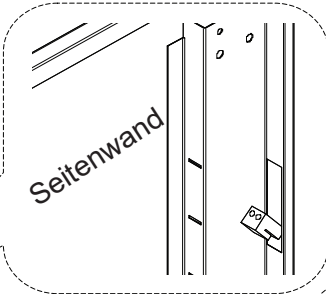
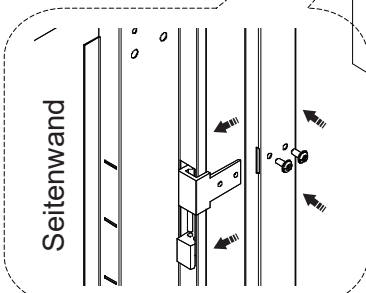

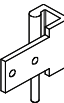
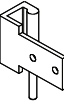
7



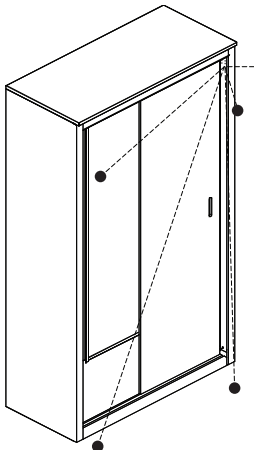

8



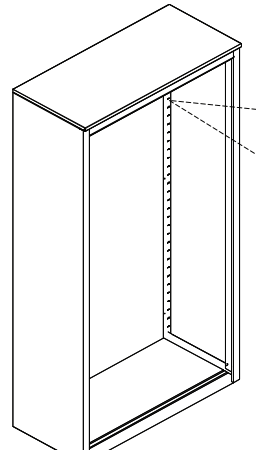
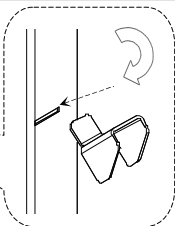
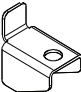
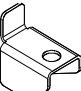
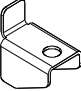
8

<ul style="list-style-type: none"> <li>ALR-1896</li> <li>ALR-2010</li> <li>ALR-8896</li> <li>ALR-8810</li> </ul>	 x 4 St.	 <p>Seitenwand</p>  <p>Seitenwand</p>	<ul style="list-style-type: none"> <li>ALR-1896</li> <li>ALR-2010</li> <li>ALR-8896</li> <li>ALR-8810</li> </ul>  x 8 St.  x 2 St.  x 2 St.
--	--	---	--

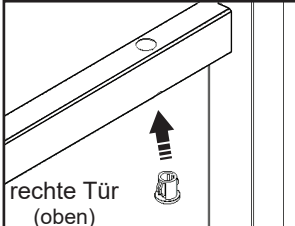
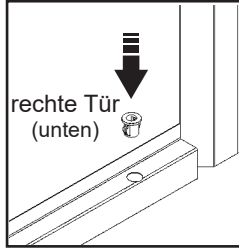

9

	<ul style="list-style-type: none"> <li>AL-1896</li> <li>AL-2012</li> <li>AL-2015</li> <li>AL-2018</li> <li>ALS-8896</li> <li>ALS-8812</li> </ul>  x 8 St.
---	--

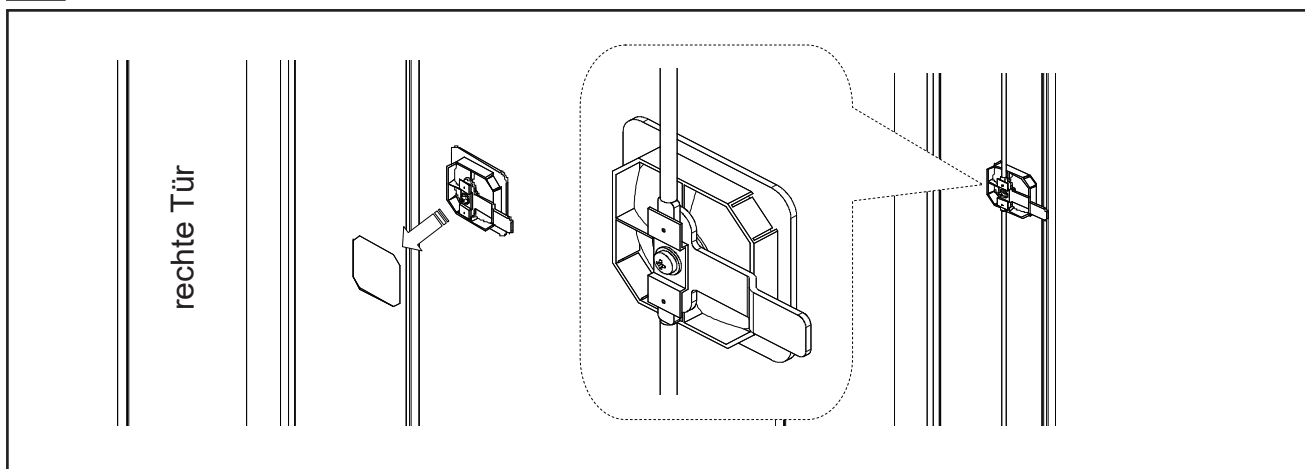
10

	
<ul style="list-style-type: none"> <li>AL-2012</li> <li>AL-2015</li> <li>AL-2018</li> </ul>  x 16 St.	
<ul style="list-style-type: none"> <li>AL-1896</li> <li>ALR-1896</li> <li>ALR-2010</li> </ul>  x 12 St.	
<ul style="list-style-type: none"> <li>ALS-8812</li> <li>ALS-8815</li> <li>ALS-8896</li> <li>ALS-8818</li> <li>ALR-8810</li> <li>ALR-8896</li> </ul>  x 4 St.	

11

 <p>rechte Tür (oben)</p>	 <p>rechte Tür (unten)</p>	<ul style="list-style-type: none"> <li>ALR-1896</li> <li>ALR-2010</li> <li>ALR-8896</li> <li>ALR-8810</li> </ul>  x 4 St.
--	---	--

**12**



### Sicherheitsmaßnahmen

Modell des Schrankes	Gleichmäßig verteiltes Gewicht pro Fachboden
AL1896, ALS 8896, ALR 1896, ALR 2010, ALR 8810	100 kg
AL 2012, ALS 8812, AL 2015, ALS 8815	90 kg
AL 2018, ALS 8818	75 kg

Vor der Nutzung des Schrankes machen Sie sich mit dieser Montageanleitung aufmerksam bekannt.

Der Schrank ist nur in vertikaler Lage nutzbar.

Es wird verboten, den Schrank unter Abweichung von der Montageanleitung zu nutzen.